



# MASTER LEDspot MV GU10

MASTER LEDspotMV VLE D 5.3-50W GU10 827 36D

Grâce à la gamme MASTER LEDspot GU10, il est à présent possible de réduire la consommation énergétique et les coûts de maintenance sans transiger sur la qualité de lumière

## Données du produit

### • Caractéristiques Générales

Culot	GU10
Ampoule	PAR16 [PAR 2 pouces]
Durée de vie nominale (heures)	25000 hr
Nominal Lifetime hours	25000 hr

### • Caractéristiques techn. de lumière

Code couleur	827
Designation couleur	Blanc chaud
Angle d'ouverture	36 D
Description du faisceau	36D [Faisceau semi-intensif]
Température de couleur corrélé	2700 K
Flux lumineux	385 Lm
Intensité lumineuse	950 cd
Indice de rendu des couleurs	80
Efficacité lumineuse	72.64 Lm/W
Température de couleur	2700 K [CCT 2700K]
Flux lumineux nominal	385 Lm
Fin de vie nominale - LLMF	70 %
constante	6 steps
Rated Beam Angle	36 D
Luminous flux in 90° cone	355 Lm

### • Caractéristiques électriques

Puissance en Watt	5.3 W
Tension	220-240 V

Fréquence	50-60 Hz
Facteur de puissance	0.5 -
Intensité lampe mA	29 mA
Gradable	Oui
Equivalent puissance	50 W
Puissance nominale	5.3 W
Début	0.5 (max) s
Warm-up Time to 60% Light Outp	instant full light
Suitable for accent lighting	Yes

### • Caractéristiques de température

T-utilisation maximum	75 C
-----------------------	------

### • Caractéristiques environnementales

Label Efficacité Energétique EEL	A+
Energy consumption kWh/1000h	6 kWh

### • Conditions de mesure

Cycle allumage extinction	50000X
---------------------------	--------

### • Dimensions en mm.

Longueur totale C	55 mm
Diamètre D	50 mm

### • Données produit

Code commercial	735403 00
-----------------	-----------



# PHILIPS

# MASTER LEDspot MV GU10

Code produit EOC 871829173540300  
Nom produit MASTER LEDspotMV VLE D  
5.3-50W GU10 827 36D  
Désignation MAS LEDspotMV VLE D 5.3-50W  
GU10 827 36D  
Pièces par pack 1  
Config. Emballage 10

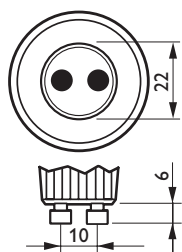
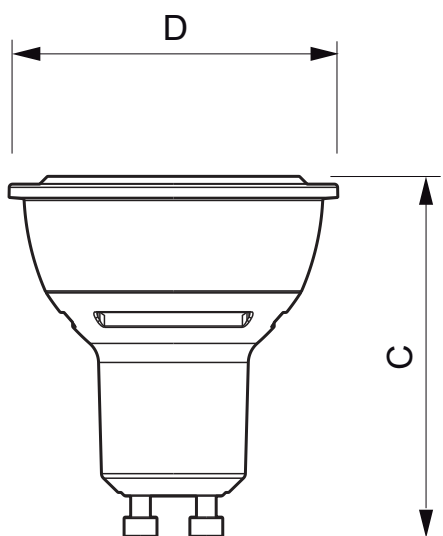
Packs par carton 10  
Code barre produit 8718291735403  
Code barre carton 8718291735410  
regroup.  
Code usine 929001111002  
Poids net unitaire 0.038 kg

## Mises en garde et sécurité

- Operating temperature range is between -20° C and 45° C ambient

- Only to apply in dry or damp locations and most of open fixtures with lamp-holders that offer sufficient space (10 mm free air space)
- Not intended for use with emergency light fixtures or exit lights

## Schéma dimensionnel

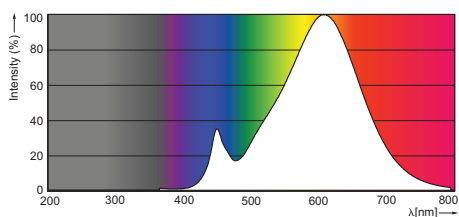


GU10

## MASTER LEDspotMV VLE D 5.3-50W GU10 827 36D

Product	C (Norm)	C1 (Max)	D (Norm)	D1 (Norm)
LED VLE D 5.3-50W GU10 827 36D	55	-	50	-

## Données photométriques



PAR16 /827 2700 K 36D



© 2015 Koninklijke Philips N.V. (Royal Philips)  
Tous droits réservés.

Les données sont sujettes à changement sans préavis. Les noms et marques sont la propriété de Koninklijke Philips N.V. (Royal Philips) ou de leurs ayants droits respectifs.

[www.philips.com/lighting](http://www.philips.com/lighting)

2015, avril 27  
Les données sont sujettes à  
changement